



Slovenský podporný systém pre 7. RP

Stela Krivdová
Odbor medzinárodnej spolupráce
APVV



LEGISLATÍVA k 7. RP

Európsky parlament a Rada EÚ

- ~ Rozhodnutie EP a Rady (ES) č. 1982/2006/ES z 18. 12. 2006 o 7. RP ES v oblasti výskumu, technického rozvoja a demonštračných činností (2007- 2013)
- ~ Nariadenie Rady z 18. 12. 2006, ktorým sa ustanovujú pravidlá pre účasť podnikov, výskumných centier a univerzít na akciách v rámci 7. RP a pre šírenie výsledkov výskumu (2007 – 2013)

Rada EÚ:

- ~ Rozhodnutie Rady (ES) z 18.12.06 o 7. RP ES pre atómovú energiu (EURATOM) v oblasti jadrového výskumu a odbornej prípravy (2007- 2011)
- ~ Nariadenie Rady (ES) (EURATOM) č. 1908/2006 z 19. 12. 2006, ktorým sa ustanovujú pravidlá účasti podnikov, výskumných centier a univerzít na činnosti v rámci 7. RP ES pre atómovú energiu a šírenia výsledkov výskumu (2007 – 2011)



Pravidlá EÚ pre zriadenie systému NCP pre 7. RP

ako základ pre vytvorenie systému NCP v AK a ČK EÚ a ich vzájomné vzťahy

Krajiny:

- ~ nominácia NCP systému
- ~ nominácia národného koordinátora
- ~ zriadenie, financovanie, menovanie a kontrola NCP

EK:

- ~ publikovanie NCP
- ~ informácie, školenia, brožúry, dokumenty
- ~ podpora NCP networkingu
- ~ konferencie, semináre
- ~ nominácia kontaktných osôb z EK pre NCP
- ~ NCP extranet webstránka (CORDIS Forum alebo podobné) atď.



Centralizovaný/decentralizovaný systém NCP

Niekoľko faktov zo 6. RP:

- ~ ministerstvá (delegované organizácie) ako NCP fungujú v 2/3 krajín
- ~ súkromné podniky ako NCP v 6 krajinách
- ~ jediná organizácia ako NCP v 1/4 krajín
- ~ organizácia NCP systémov je rôznorodá
- ~ v 1/2 krajín sú systémy NCP hradené výlučne národnými vládami
- ~ vo väčšine krajín sú služby NCP poskytované zadarmo
- ~ v 7 krajinách sú služby NCP platené



Centralizovaný/decentralizovaný systém NCP

VÝHODY CENTRALIZÁCIE:

- ~ efektívnejšia koordinácia NCP
- ~ lepšia kontrola plnenia povinností NCP
- ~ vzájomné ovplyvňovanie NCP, lepšia spolupráca
- ~ prekonanie rezortných bariér



System NCP

Úlohy NCP:

- ~ riadiť sa pravidlami EK pre systém NCP v 7. RP
- ~ vytvárať databázu účastníkov pre konkrétnu prioritu
- ~ vyhľadávať potenciálnych účastníkov v 7. RP
- ~ vysvetľovať význam RP pre SR – podmienky, pravidlá
- ~ informovať o dokumentoch
- ~ organizovať semináre a školenia
- ~ poradenstvo, konzultácie
- ~ vypracovávanie plánu svojej činnosti na 1 rok dopredu
- ~ vypracovávanie správ o činnosti
- ~ atď.



System NCP

Úlohy hlavného národného koordinátora NCP:

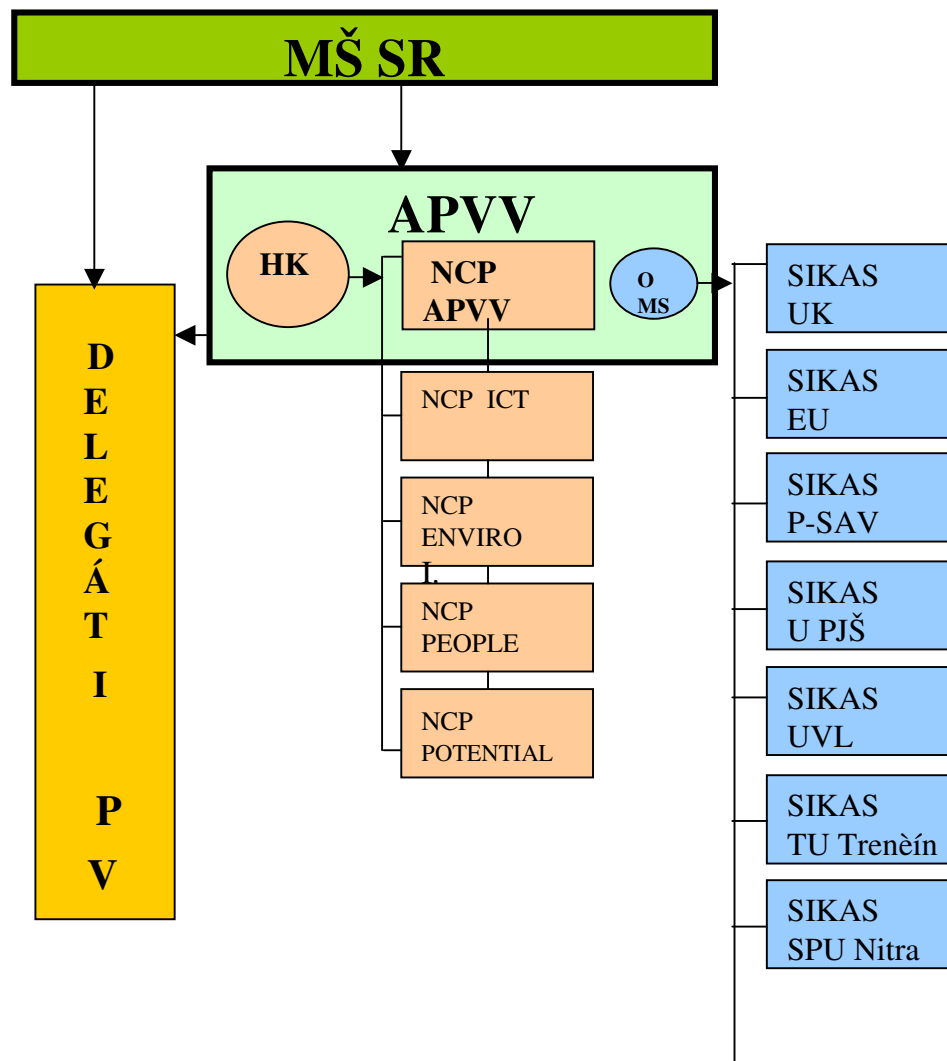
- ~ koordinácia NCP
- ~ kontakt a diskusia s EK
- ~ koordinácia prekrývajúcich sa záležitostí v 7. RP
- ~ atď.



Delegáti programových výborov

Úlohy delegátov programových výborov:

- ~ na zasadnutiach programových výborov presadzovať záujmy SR
- ~ informovať NCP v predstihu o výzvach
- ~ štatisticky vyhodnocovať účasť SR
- ~ pomáhať NCP vysvetľovať odborný obsah výziev

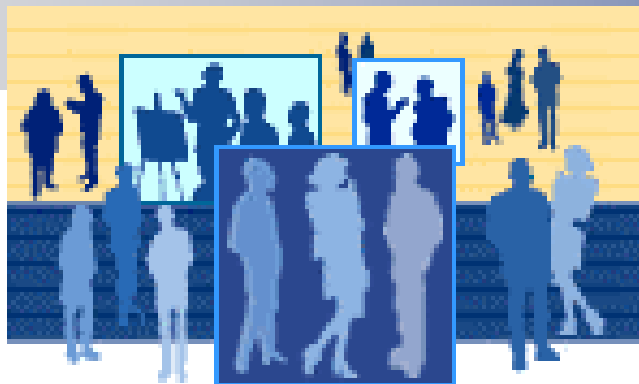


**AGENTÚRA
NA PODPORU
VÝSKUMU A VÝVOJA**



Národný koordinátor		Ing. Peter Beňo, APVV
Priorita	NCP	Delegát
Právne a fin. záležitosti	Ing. Peter Beňo, APVV	-
Zdravie	RNDr. Mi. Urbančíková, PhD., APVV	Prof. MUDr. Ján Slezák, DrSc., P - SAV
Bio, potraviny	RNDr. Ján Tirjak, APVV	Prof. Ing. Štefan Mihina, PhD., VÚŽV
Inf. a kom. technológie	Ing. Mgr. Mária Búciová, STU - BA	Doc. Ing. Martin Klimo, PhD., ŽU
Nanovedy	Ing. Peter Lobotka, CSc., EÚ SAV	Ing. Simona Klingová, P - SAV
Energia	Ing. Anna Kepková, APVV	Ing. Ľubomír Polonec, STU
ŽP a klimatické zmeny	Ing. Ingrid Kriššáková, TU ZV	RNDr. Zita Izakovičová, PhD., ÚKE SAV
Doprava a letectvo	Doc. Ing. Peter Fabián PhD., ŽU	Prof. Ing. Antonín Kazda, PhD., ŽU
Socio-ek. a hum. vedy	Ing. Jana Blahová, PhD., APVV	PhDr. Gabriela Kiliánová, CSc., ÚE SAV
Kozmický výskum	RNDr. Jela Bartková, PhD., APVV	RNDr. Richard Kvetňanský, DrSc., ÚEE SAV
Bezpečnostný výskum	Ing. Peter Beňo, APVV	Prof. Ing. Štefan Luby, DrSc, Dr.h.c, P -SAV
ŠP Spolupráca	-	Mgr. Patrik Helmich, MŠ SR
Myšlienky	RNDr. Soňa Ftáčniková, PhD., APVV	Prof. RNDr. Branislav Rován, PhD., FMFI UK
Mobility	Mgr. Zuzana Lavrinová, TU - KE	PhDr. Katarína Košťálová, SAIA
Výskum. infraštruktúry	Juraj Kováč, APVV	Doc. RNDr. Anton Lavrin, CSc., TU KE
Výskum - MSP	Mgr. Jana Gubová, APVV	RNDr. Štefan Cimbák, PhD., PRVÁ ZVÁRAČSKÁ, a. s.
Znalostné regióny	Ing. Andrea Kalafúsová, TU - KE	Prof. Ing. Milan Gregor, PhD., SCP
Veda v spoločnosti	Martina Kedrová, APVV	Ing. Marta Mosná, MŠ SR
Medzinárodná spol.	Mgr. Silvia Kunová, APVV	Ing. Soňa Straková, MŠ SR
EURATOM syntéza	RNDr. Stanislav Hlaváč, PhD., APVV	Prof. RNDr. Ján Skalný, CSc., FMFI UK
EURATOM štiepenie	RNDr. Stanislav Hlaváč PhD., APVV	Ing. Ján Bahna, VUJE a.s.
Spoločné výsk. centrá	Ing. Peter Beňo, APVV	-





ĎAKUJEM ZA POZORNOSŤ

Ing. Stela KRIVDOVÁ
krivdova@apvv.sk
www.apvv.sk